



## NIEDERDRUCK ÜBERSTRÖMVENTIL LPS® In-line Bauform DN 25

### Anwendungsbereich

Die direktgesteuerten Edelstahlregler als Niederdruck Reduzier- und Überströmventile regeln Drücke im mbar Bereich und dienen zur Inertisierung und Überlagerung von Behältern, Reaktoren, Zentrifugen, Rührkesseln, usw. mit Inertgasen wie zum Beispiel Stickstoff.

Die Regler werden für die Anforderungen in der Chemie-, Pharma- und Biotechnikindustrie entwickelt und sind besonders korrosionsfest und betriebssicher. Auch Vakuumbegrenzer können realisiert werden.

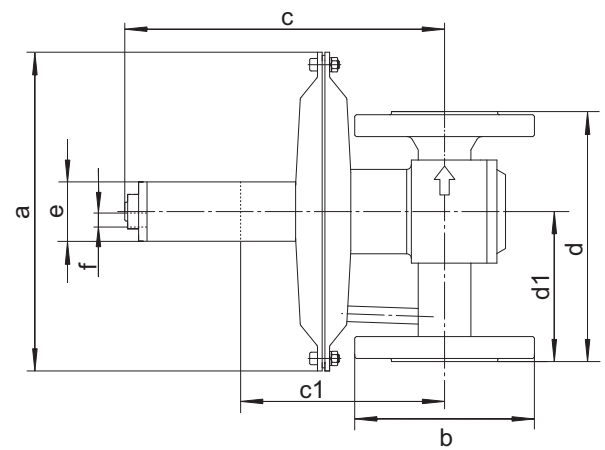
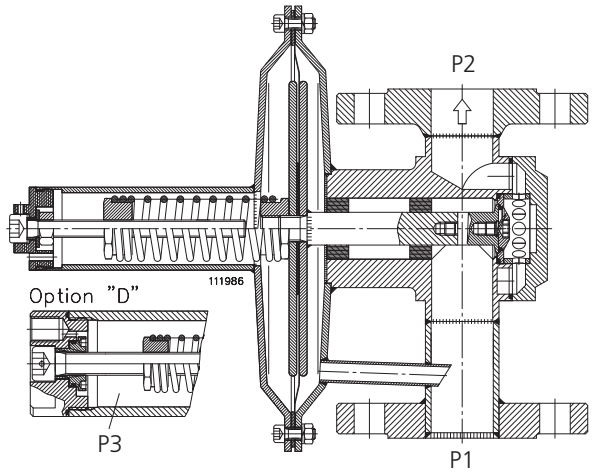
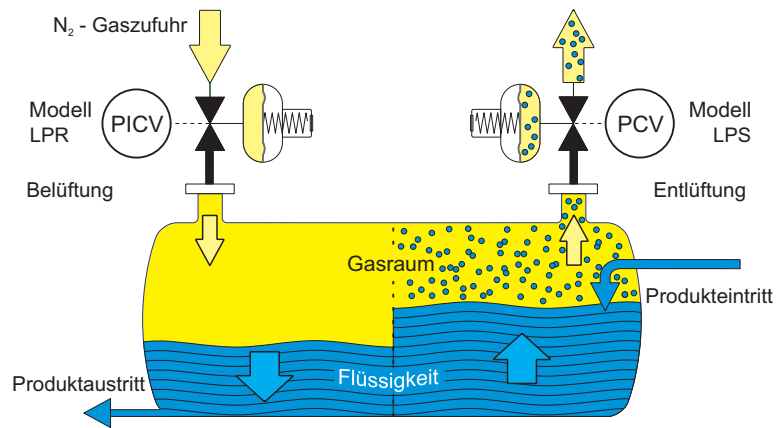
### Konstruktion

Der groß dimensionierte, federbelastete Membranantrieb mit direkt angesteuertem Ventilsitz bewirkt eine genaue Regelung mit kleiner Hysterese. Die Regler arbeiten ohne Hilfsenergie. Hohe Überdruckfestigkeit und sichere Reglerfunktion wird durch die abgestützte Membrane mit langer Spindelführung erreicht. Der Regler ist tottraumarm und selbstentleerend.

### Beschreibung

Die produktberührten Teile sind aus CrNiMo-Stahl 1.4435 / 1.4404 hergestellt, die Membrane und Dichtungen aus PTFE, der Regelsitz aus Perfluorelastomer (FFKM: Isolast®, Chemraz®, Kalrez®) als Standard oder Fluorelastomer (FKM: Viton®). Diese Werkstoffe garantieren eine hohe Korrosionsbeständigkeit und eine gute Dichtigkeit, selbst bei Null-Durchfluss. Auf Anfrage liefern wir Regler in Hastelloy, Tantal, Kunststoff usw. mit entsprechenden Zeugnissen.

Die Oberflächengüte bei der Edelstahlausführung ist für die mediumberührten Gehäuseteile Ra 1,6 für Funktionsinnenteile Ra 0,8 und für das Gehäuse außen Ra 3,2.



### Technische Daten

<b>Nennweite:</b>	DN 25 / 1"
<b>Regelbereich P1:</b>	L.. bis 500 mbar M.. bis 5 bar D (Differenzdruck) bis 4 bar = P3
<b>Eingangsdruck P1:</b>	max. 5 bar
<b>Vacuumfest</b>	
<b>Prozessanschlüsse:</b>	Flansche / Gewinde (Sonderausführungen auf Anfrage)
<b>Gewichte:</b>	5,3 kg bis 7,9 kg
<b>Temperatur:</b>	-20 ° bis +120 °C für EPDM (abhängig von den Druckverhältnissen) -20 ° bis +130 °C für FKM -20 ° bis +160 °C für PTFE / FFKM
<b>Test und Prüfung:</b>	gemäß IEC 60534-4
<b>Dichtheit:</b>	Blasendicht Dichtklasse VI

Schnittzeichnung für Hastelloy Modell und Regelbereich "M" auf Anfrage.

Maße für Modell	Prozessanschluss	a	b	c	d	d1	e	f Option "D"	c1 Festeinstellung P1
LPSI-025.-.-L.-.-.-.	DIN DN25 PN16 ANSI 1" 150 lbs	∅ 204	∅115 (DIN)	207	160	96	∅38 (M36)	G 1/4" Innengewinde (mit Option "D" ist Maß "e" immer ∅54 (M48))	149
LPSI-025.-.-M.-.-.-.	BSP 1" Innengew. NPTF 1" Innengew.	∅ 115	∅108 (ANSI)	230					---



## MODELLCODIERUNG LPS®

In-line Bauform DN 25

1		2			3		4			5		6		7	
Design		Nennweite/ Prozessanschluss			Durchfluss- kapazität		Regeldruckbereich			Material		Optionen		Specials	
LP	S	I	-	025	.	-	..	-	...	-	...	-	.	-	Xn

### 2 Nennweite / Prozessanschluss

D	Flansch: EN 1092-1, B1 DN 25 PN 16
A	Flansch: ANSI B 16.5, 1" 150 lbs
B	Gewinde: 1" BSP Innengewinde
N	Gewinde: 1" NPT Innengewinde

### 3 Durchflusskapazität

20	Sitz	ø20 mm	kv = 5,6
----	------	--------	----------

### 4 Regeldruckbereich P2 (mbar)

L01	2..10	N01	-10..+10	M01	200..1000
L02	4..20	N02	-20..-4	M03	500..3000
L05	8..50	N05	-80..-10	M05	800..5000
L10	16..100	N20	-200..-30		
L20	30..200	N50	-500..-80		
L50	80..500	N80	-850..-90		
L00	Dom, max. 4,0 bar				

### 5 Material (nur gleiche Farben kombinierbar)

Gehäuse/ Innenteile	Sitzdichtung	Membrane/ Regelbereich
S 1.4435 (1.4404)/ 1.4435 (1.4404)	K FFKM	P PTFE/ L..
G <sup>1</sup> 1.4435 (1.4404)/ HC 22 (2.4602)	V FKM	E EPDM L.. M..
H <sup>1</sup> HC 22 (2.4602)/ HC 22 (2.4602)	E EPDM	A FKM-PA PTFE produktseitig
	C FFKM FDA- konform	V FKM/ L.. M..

<sup>1</sup> Nicht mit Sitzdichtung "V" oder "E" kombinieren.

**Beispiel:** Gehäuse/Innenteile mit den Materialcodes "G" oder "H" (rote Farbe) werden nur mit Sitzdichtungen des Types "K" oder "C" bzw. mit der Membrane des Types "P" oder "A" kombiniert.

Gehäuse/Innenteile mit dem Materialcode "S" lässt sich mit allen Materialien der Sitzdichtung und Membrane kombinieren (gelbe Farbe). Beachten Sie Fußnote <sup>1</sup>.

### 6 Optionen

D	Differential-Druckanschluss
E*	Externe Impulsleitung (Standard 5/8" -20 UNS)

\*Der angeschweißte Nippel ist zum Anschluss eines Rohres ø10 vorgesehen. Im Lieferumfang enthalten ist eine Swagelok Überwurfmutter sowie ein vorderer und hinterer Klemmring. (Sonderausführung auf Anfrage).

### 7 Specials

X0 Benötigen Sie z.B. Sonderanschlüsse, externe Ansteuerung, ... so geben Sie in diesem Feld ein X mit der Anzahl der gewünschten Specials ein. Jedes einzelne der Specials wird im Text beschrieben.

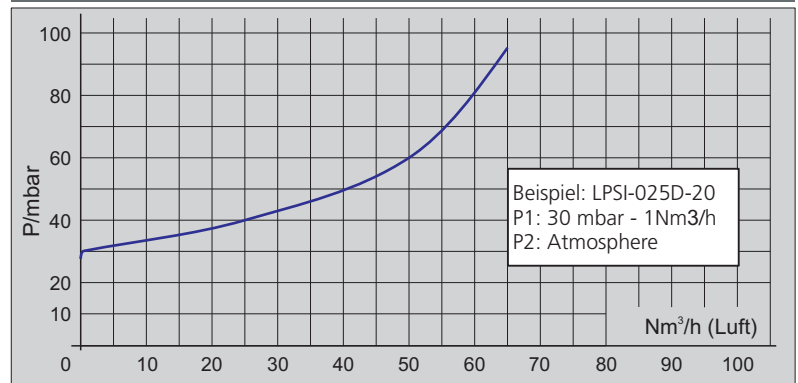
Xn Bitte wenden Sie sich bezüglich Sonderausführungen und Zulassungen (ATEX, PED) an den Hersteller bzw. an den zuständigen Vertriebspartner.

### Durchflusstabelle für Sitz 20 [Durchflussmengen in Nm<sup>3</sup>/h]

P1 [mbar rel.]	2	5	10	16	25	40	50	80	100	160	250	400
Atm.	8	12	18	22	28	35	39	50	55	70	88	110
P2 [mbar rel.]												
-2	11	15	19	23	29	36	40	50	55	70	88	110
-5	15	17	21	25	30	37	41	51	56	71	88	110
-10	19	21	25	28	32	39	43	52	58	72	89	111

Auslegung des Betriebs auf maximal 70 % der Durchflusswerte empfohlen.  
Bei Auslegung der Membrane in M / HC ist der Durchfluss um 50 % reduziert.  
P1 = Regeldruck

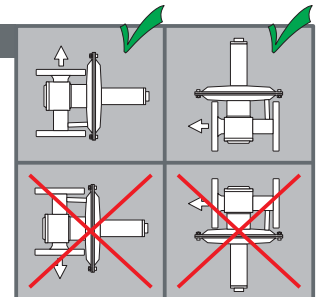
### Druck- / Durchflusscharakteristik



### Montage

Die bevorzugte Einbaulage ist mit vertikalem Membrangehäuse und vertikalem Eingang. Plombierte Geräte werden in dieser Lage eingestellt. Beim Einbau mit horizontalem Membrangehäuse erhöht sich der Ausgangsdruck um ca. 4 mbar.

Die Einbaulage ist zu spezifizieren.



### Inbetriebnahme - Betriebsanleitung beachten!

- Vor dem Anschluss des Druckreglers ist zu beachten:
  - Anlagedaten mit dem Typenschild vergleichen.
  - Die auf dem Typenschild vermerkten Werte sind die bei unserer Funktionsprüfung gemessenen Werte.
  - Korrosionsbeständigkeit des Materials überprüfen.
  - Verunreinigungen in den Leitungen ausblasen.
  - Strömungsrichtung beachten, sie ist mit einem Pfeil auf dem Gehäuse markiert.
  - Zuleitungen langsam öffnen.
- LPSI Überströmdruck einstellen: (Relativdruck)
  - Leichter Durchfluss einstellen (1Nm<sup>3</sup>/h) Druck mit 6kt-Stiftschlüssel nach Bedarf +/- einstellen.
  - Die Einstellung kann mit einer Plombe gesichert werden.
- LPSI Differentialdruck (-D) über Servoregler einstellen.
  - Wird der D-Anschluss mit Servodruck beaufschlagt, verschiebt sich der Arbeitsdruck um den Servodruck.